

NL-ECO-CO2 | Čidlo CO₂

Prostorové čidlo NL-ECO-CO2 trvale monitoruje koncentraci oxidu uhličitého (CO₂) ve vzduchu v interiéru budov. A slouží pro efektivní řízení výkonu ventilačních (HVAC) systémů dle aktuální koncentrace CO₂.

Je vhodné pro kanceláře, zasedačky, školní třídy, učebny, obchodní centra, domácnosti (obývací pokoje, ložnice, dětské pokoje), hotelové pokoje, restaurace, fitcentra, komerční objekty, atd.

- > prostorové čidlo oxidu uhličitého (CO₂)
- > volitelný rozsah: 400-1000/2000/5000 ppm CO₂
- > analogový napěťový výstup 0 - 10 V
- > spínací kontakt relé, nastavitelná úroveň spínání
- > třístupňová LED indikace aktuální kvality vzduchu
- > automatické zhasínání LED indikace v noci
- > pokročilý optický princip snímání NDIR
- > nevyžaduje údržbu a kalibraci během provozu po celou dobu životnosti
- > dlouhodobá přesnost a stabilita
- > životnost více než 10 let

Popis

Měření CO₂ pracuje na principu závislosti útlumu infračerveného záření na koncentraci CO₂ ve vzduchu (tzv. metoda NDIR).

Vestavěná autokalibrační funkce zajišťuje velmi dobrou dlouhodobou stabilitu a dlouhodobou přesnost.

Čidlo má vestavěný analogový výstup odpovídající aktuální koncentraci CO₂.

Koncentrace CO₂ má velmi dobrou vypovídací schopnost o tom, jak je aktuálně vnitřní vzduch vydýchaný, čidlo tedy slouží pro efektivní řízení ventilačních a rekuperačních jednotek.

Úroveň spínání výstupního relé je jednoduše nastavitelná otočným prvkem ve zvoleném rozsahu čidla.

Vestavěné kontrolky LED indikují ve třech stupních aktuální kvalitu vnitřního vzduchu. Při útlumu okolního osvětlení se LED indikace automaticky vypíná, aby nerušila při usínání (možno přepnout na trvalý svit, viz níže nastavení pomocí zkratovacích propojek).

Vysvětlení odborných zkratk a pojmů naleznete na našich internetových stránkách v sekci [Slovník](#).



Technická data

Parametr	Hodnota	Jednotka
Rozsah napájecího napětí	12 – 35	V DC
	12 – 24	V AC
Příkon	max 1	W
CO ₂ měřicí rozsah ¹⁾	400 – 1000	ppm
	400 – 2000	
	400 – 5000	
CO ₂ přesnost měření ²⁾		
- pro rozsahy 400 – 1000 ppm a 400 - 2000 ppm	± 40 ppm + ±4 % z hodnoty	
- pro rozsah 400 - 5000 ppm	± 60 ppm + ±4 % z hodnoty	
CO ₂ hystereze relé	5 % z rozsahu (50ppm/100ppm/250ppm)	
CO ₂ rychlost náběhu	max 1	min
CO ₂ skoková odezva	(90 %) 80	s
Napěťový výstup ³⁾	0 – 10	V DC
Max. spínací napětí	250/30	V AC / V DC
Max. spínací proud	5/5	A AC1 / A DC
Pracovní vlhkost nekondenzující	0 – 95 %	RH
Pracovní teplota	0 až +50	°C
Skladovací teplota	-20 až +60	°C
Očekávaná životnost	více než 10	let
Krytí	IP20	
Rozměry	90x80x31	mm

¹⁾ Rozsah měření lze zvolit zkratovací propojkou. Nastavený rozsah z výroby 400-2000 ppm.

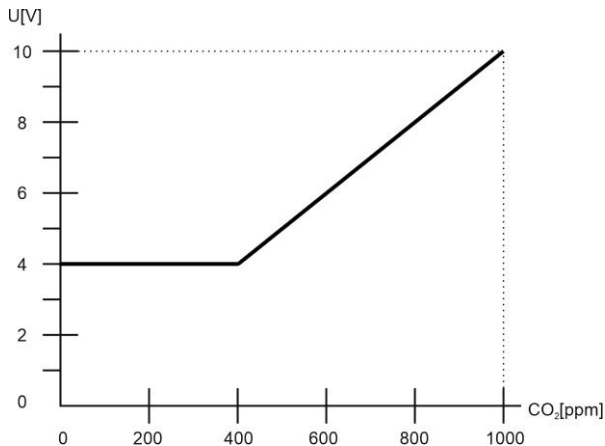
²⁾ Při 15–35 °C, 0-80% RH, po 3 týdnech nepřetržitého provozu.

³⁾ Minimální dosažitelná hodnota výstupu odpovídá minimální hodnotě měřicího rozsahu čidla.

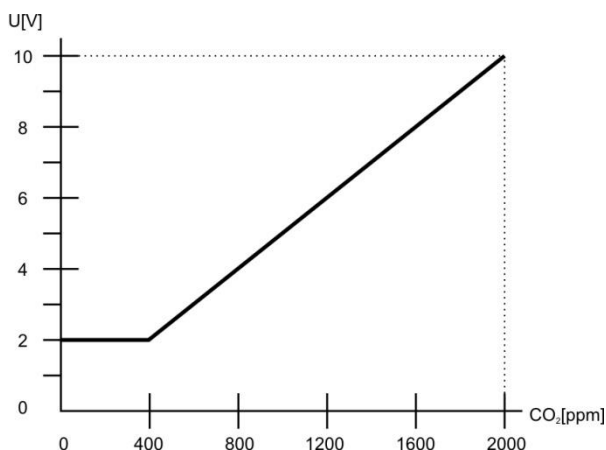


NL-ECO-CO2 | Čidlo CO₂

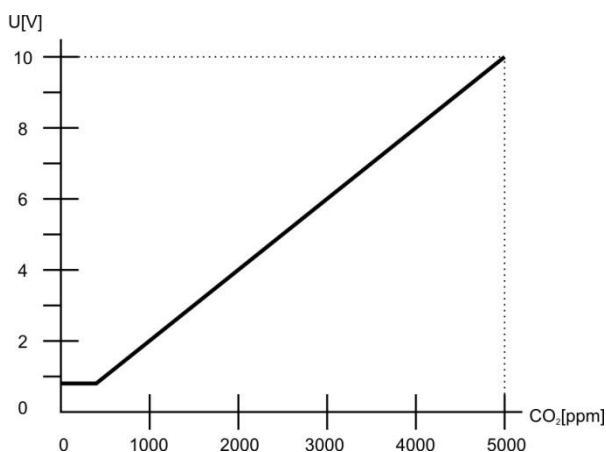
Závislost výstupního napětí na koncentraci CO₂ pro rozsah 400 - 1000 ppm:



Závislost výstupního napětí na koncentraci CO₂ pro rozsah 400 - 2000 ppm:



Závislost výstupního napětí na koncentraci CO₂ pro rozsah 400 - 5000 ppm:



Autokalibrační funkce čidla CO₂

Autokalibrační funkce kompenzuje dlouhodobé stárnutí klíčových komponentů čidla. Tato funkce je aktivní pouze při trvalém napájení čidla. Kalibrace během provozu po celou dobu životnosti čidla není nutná.

Popis LED signalizace

Svítil bílá LED:

- Méně než 600 ppm CO₂.
 - vynikající kvalita vzduchu, nízká úroveň koncentrace CO₂
 - zejména v zimním období není energeticky rentabilní udržovat tuto úroveň

Svítil zelená LED:

- Více nebo rovno 600 ppm CO₂ a méně nebo rovno 1200 ppm CO₂.
 - optimální bilance kvality vnitřního vzduchu a energetické náročnosti na ventilaci
 - udržování koncentrace CO₂ v tomto rozsahu nijak zásadně nesnižuje komfort vnitřního prostředí

Svítil žlutá LED:

- Více než 1200 ppm CO₂.
 - zvýšená koncentrace CO₂ – nižší kvalita vnitřního vzduchu, která již může začít způsobovat nižší soustředěnost, únavu a při dalším zhoršování i bolesti hlavy, závratě atd.

Náběh čidla po zapnutí

Všechny tři diody probliknou současně do té doby, než jsou k dispozici první naměřené hodnoty, ne však déle než 10 sekund.

Čidlo je plně funkční po 1 minutě od zapnutí napájení. Garantované přesnosti senzor dosáhne po 4 dnech nepřerušovaného napájení.

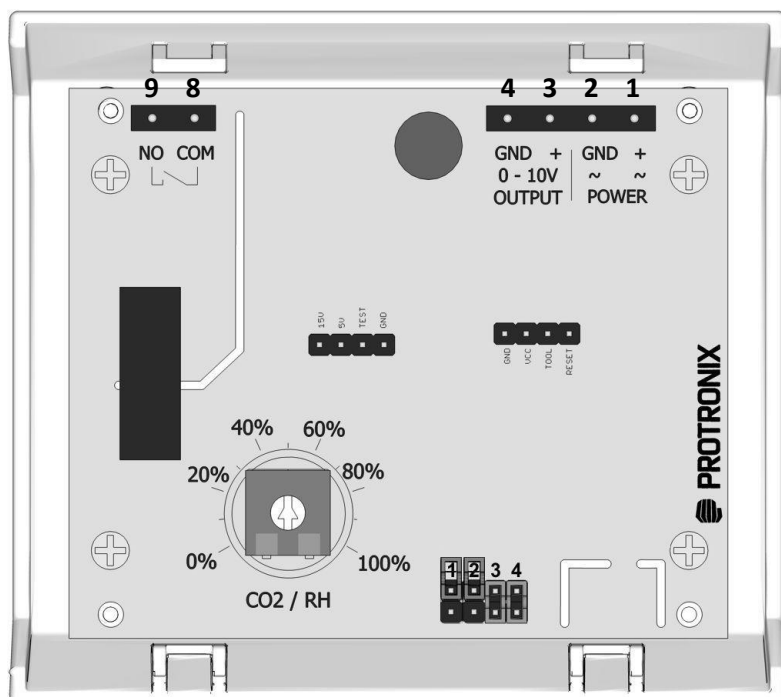
Indikace poruchy čidla

Trvale svítí současně všechny tři diody.



NL-ECO-CO2 | Čidlo CO₂

Zobrazení desky elektroniky s ovládacími prvky a svorkami



Popis svorek

POWER

1. + ~	napájení DC (+) plus pól nebo AC
2. GND ~	napájení DC (-) minus pól, GND nebo AC

OUTPUT

3. +	analogový výstup čidla 0-10 V
4. GND	výstup čidla – minus pól, GND



8. COM	výstup relé, společný kontakt
9. NO	výstup relé, spínací kontakt

Zkratovací propojky - jumpery

1 2 3 4	volba rozsahu
	rozsah 400 – 1000 ppm
	rozsah 400 – 2000 ppm
	rozsah 400 – 5000 ppm
1 2 3 4	LED indikace
	automatická
	trvale
1 2 3 4	autokalibrace
	zakázána
	povolena

Výrobní nastavení

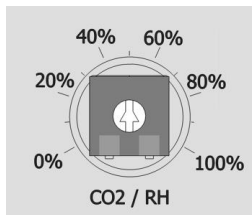
LED indikace	automatická
Autokalibrace	povolena
Spínací úroveň	50%
Měřicí rozsah	400 - 2000 ppm CO ₂



NL-ECO-CO2 | Čidlo CO₂

Nastavení požadované spínací úrovně relé pomocí otočného voliče

Nastavení 0 - 100% na voliči odpovídá hodnotě zvoleného rozsahu CO₂ viz příklad spínání níže.



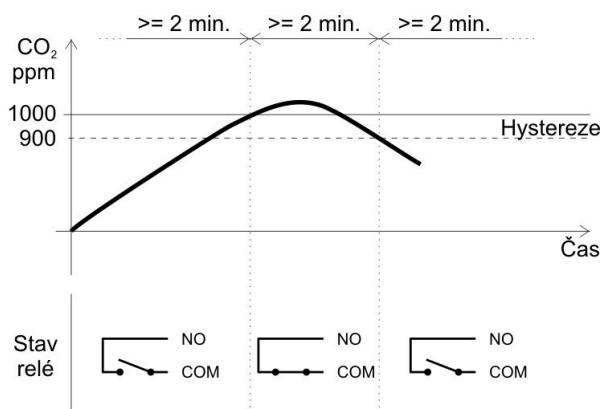
Relé sepne vždy, když úroveň měřené veličiny stoupne nad nastavenou hodnotu.

Relé rozepne vždy, když úroveň měřené veličiny klesne pod nastavenou hodnotu mínus hodnota hystereze 5% z rozsahu.

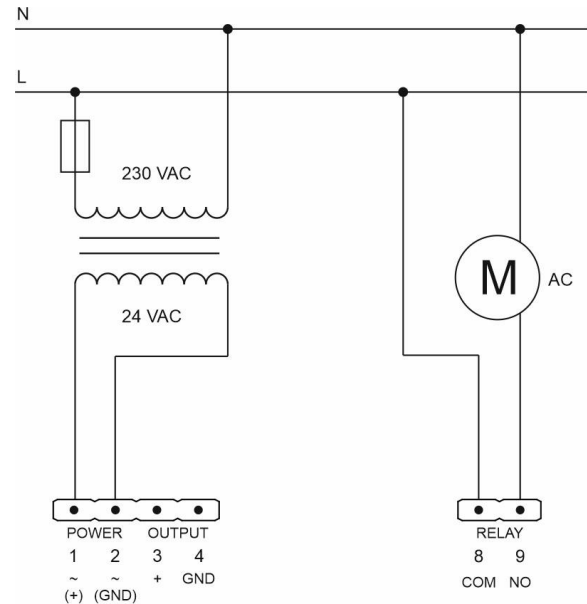
Minimální prodleva mezi změnami stavu relé jsou 2 minuty.

Hodnota voliče	CO ₂ (1000ppm)	CO ₂ (2000ppm)	CO ₂ (5000ppm)
0 %	0	0	0
10 %	100	200	500
20 %	200	400	1000
30 %	300	600	1500
40 %	400	800	2000
50 %	500	1000	2500
60 %	600	1200	3000
70 %	700	1400	3500
80 %	800	1600	4000
90 %	900	1800	4500
100 %	1000	2000	5000

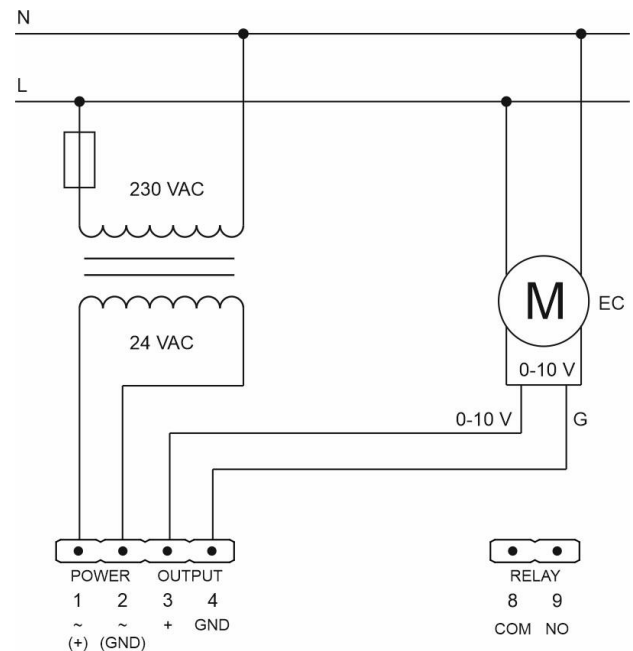
Příklad spínání relé - zvolený rozsah 2 000ppm, hystereze 5% = 100ppm, nastavená hodnota 50% (50% odpovídá 1000ppm CO₂)



Zapojení čidla s využitím relé



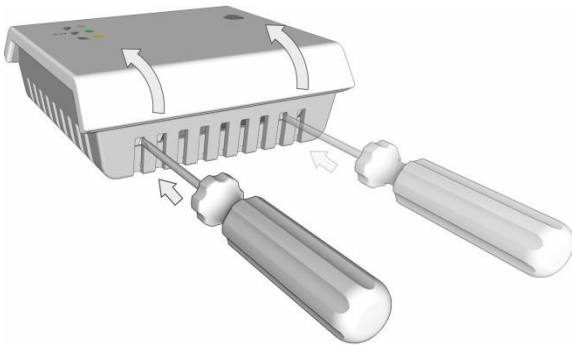
Zapojení čidla pro řízení EC motoru signálem 0-10 V



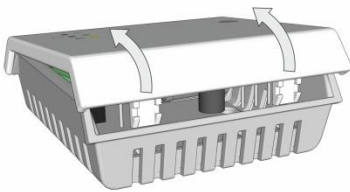
NL-ECO-CO2 | Čidlo CO₂

Demontáž krabičky čidla

Pro uvolnění víka krabičky, zatlačte plochým šroubovákem na dva plastové zámky. Poté začněte víko odklápět naznačeným směrem (dle obrázku).

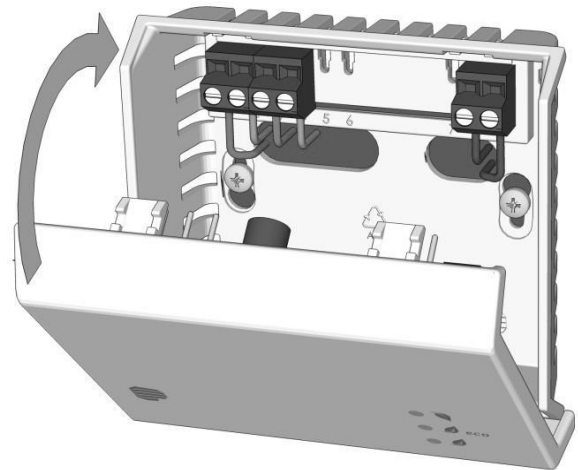


Pokračujte s odklápěním víka s elektronikou, dokud nedojde k jeho oddělení od základny krabičky.

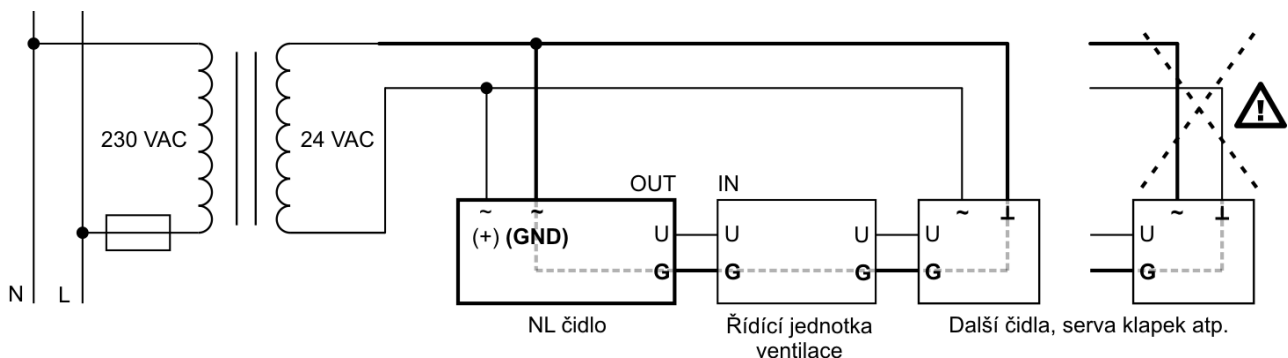


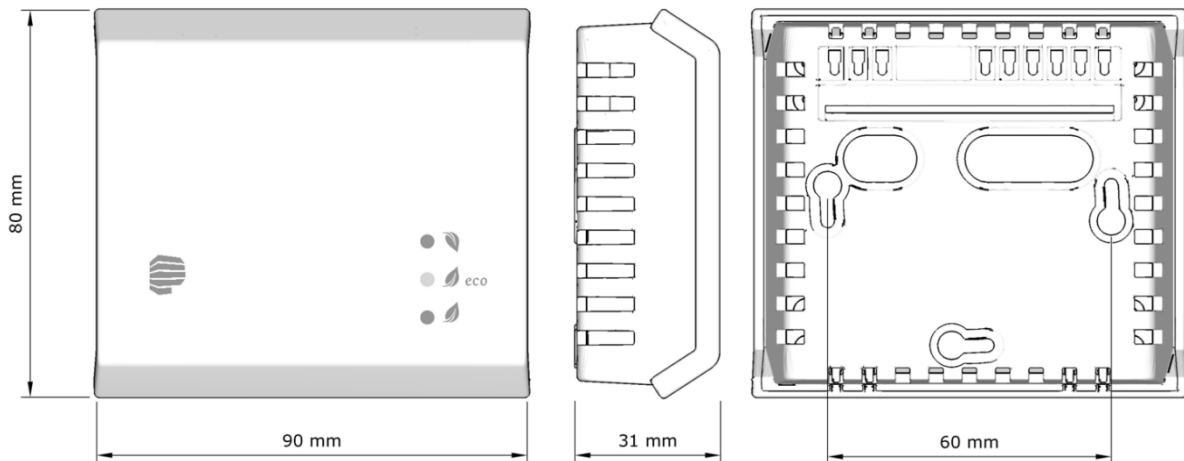
Montáž na zeď

Základnu krabičky se svorkovnicemi instalujte pomocí šroubů a hmoždinek (součást balení) na stěnu. Zapojte kabeláž dle popisu svorek. Nasaďte víčko s elektronikou na spodní panty a přiklopte k základně, až zapadnou plastové zámky na horní straně.



V případě připojení dalších zařízení nebo více čidel na stejný zdroj AC napájení jako čidlo NL je nezbytné dodržet zapojení GND všech analogových vstupů a výstupů, stejně tak napájecích vodičů!



NL-ECO-CO2 | Čidlo CO₂**Rozměry****Barva krabičky**

Přední a zadní část: bílá – RAL9016.

Způsob použití

Výrobek je určen pro vnitřní použití. Doporučení pro [umístění čidla](#) v interiéru si můžete přečíst na našich webových stránkách.

Bezpečnostní upozornění

- Zapojení a zprovoznění výrobku musí provádět odborně způsobilá osoba dle postupů a informací uvedených v tomto návodu.
- Dodržujte dané skladovací a provozní podmínky výrobku. Nedodržení těchto podmínek může vést k poškození výrobku a případně až ke ztrátě záruky.
- Je třeba vyvarovat se prudkým mechanickým nárazům čidla.
- V případě závady se nesnažte výrobek opravit sami, místo toho kontaktujte dodavatele nebo přímo výrobce.

Skončení životnosti výrobku

Výrobek po skončení životnosti zlikvidujte v souladu se zákonem o odpadech a směrnici EU.

Výrobce si vyhrazuje právo technických změn za účelem zlepšení výrobku, jeho vlastností a funkcí, bez předchozího upozornění.

